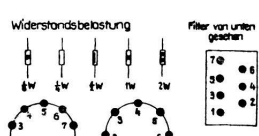
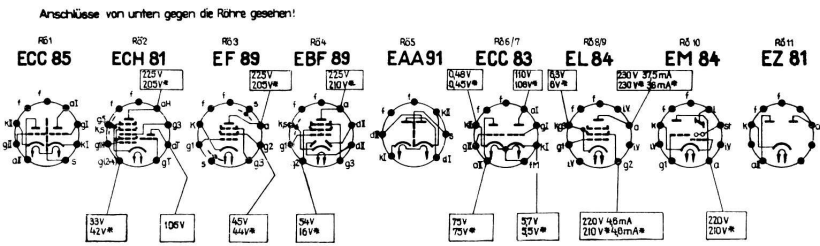
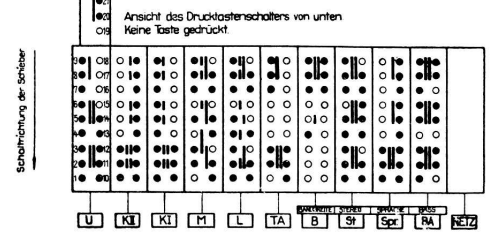
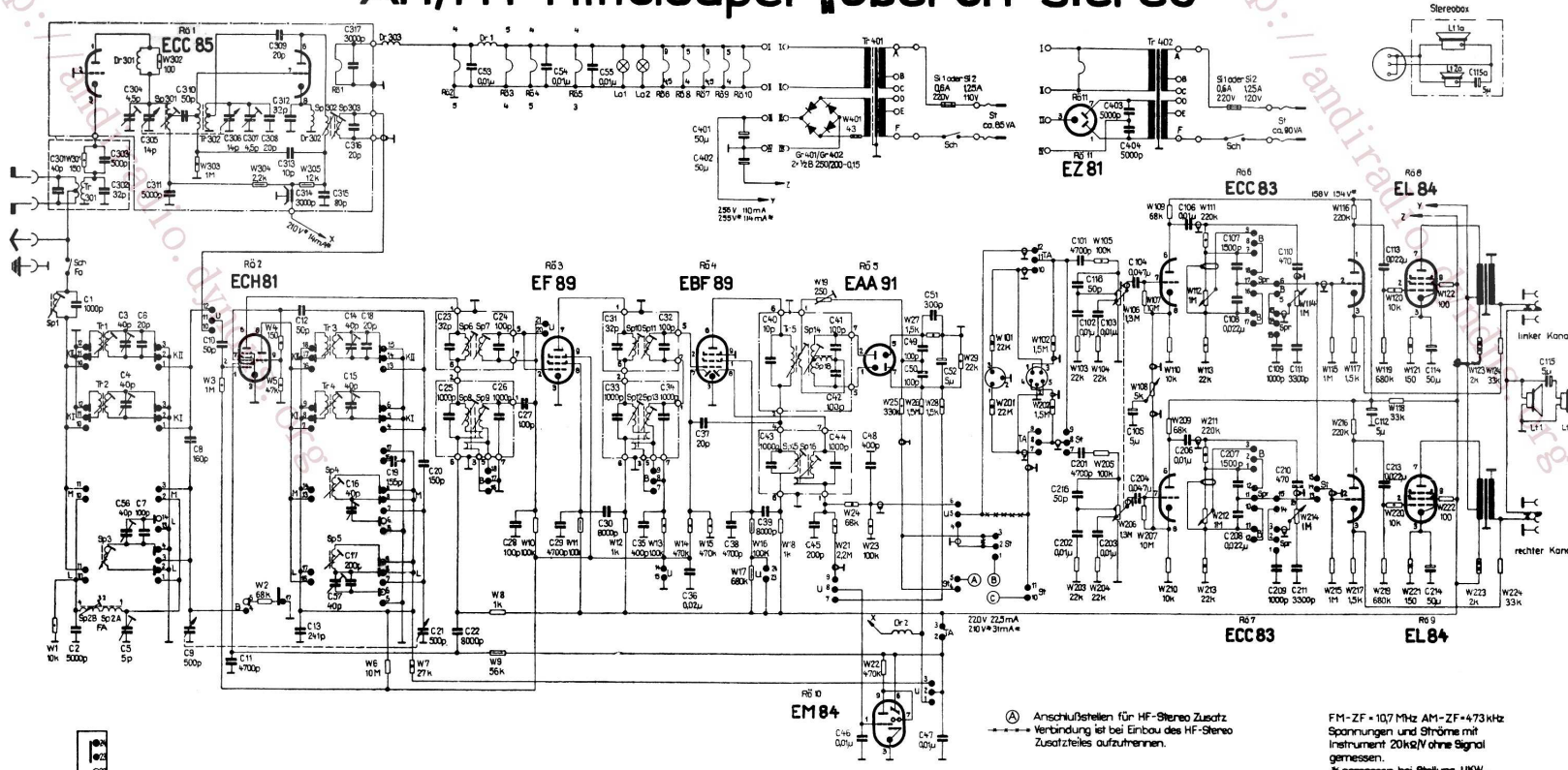


AM/FM-Mittelsuper „Oberon stereo“



FM-ZF = 10,7 MHz AM-ZF = 473 kHz
Spannungen und Ströme mit Instrument 20kΩ/V ohne Signal gemessen.
* gemessen bei Stellung UKW.
Alle übrigen Meßwerte beziehen sich auf MW.